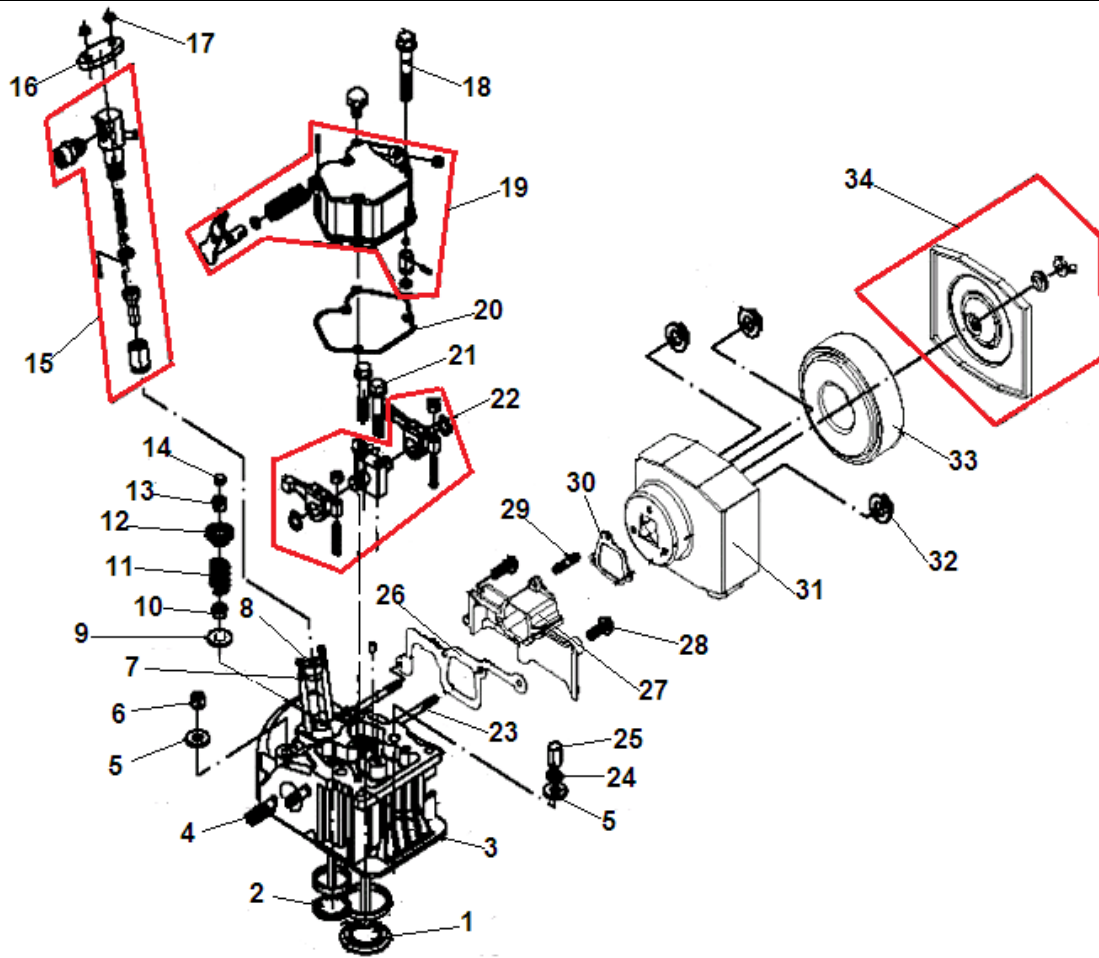
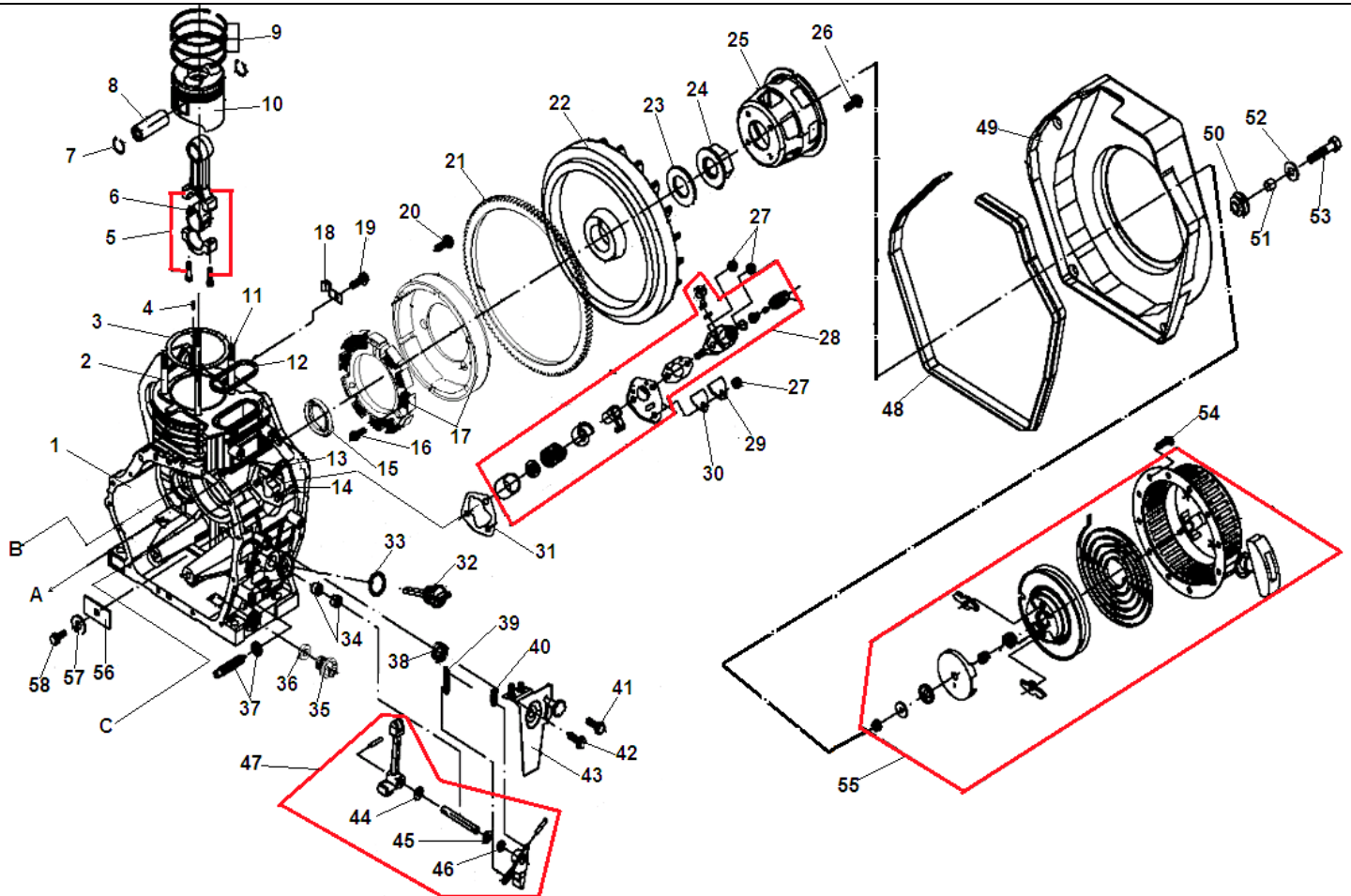


№	Артикул	Наименование	К-во	№	Артикул	Наименование	К-во
1	011020000063	Двигатель UD178E	1	22	513011000001	Шайба 10	14
2	039090100100	Корпус помпы сторона двигателя	1	23	513021000002	Шайба пружинная 10	14
3	039090100300	Сальник крыльчатки	1	24	512011000000	Гайка M10	14
4	039090100200	Шайба 8	4	25	029990800003	Бокс для замка зажигания	1
5	511010804001	Болт M8x40	4	26	029029901101	Замок зажигания	1
6	039090100400	Кольцо уплотнительное 265x5,3	1	27	029029901200	Ключ замка зажигания	1
7	039090100500	Крыльчатка	1	28	511050801201	Болт M8x12	5
8	039090100700	Кольцо уплотнительное корпуса крыльчатки	1	29	511051002501	Болт M10x25	2
9	039090100600	Корпус крыльчатки	1	30	031070000101	Кронштейн крепления насоса	1
10	039090100900	Клапан насоса	1	31	031070010001	Основание крепления насоса	1
11	039090101500	Кольцо уплотнительное Т-болта	6	32	512041000000	Гайка M10	2
12	039090100800	Корпус помпы сторона фланцев	1	33	029910300701	Виброизолятор	4
13	039090101600	Т-образный болт корпуса помпы	6	34	511011002501	Болт M10x25	6
14	039090101000	Кольцо уплотнительное пробки	2	35	031070100001	Рама	1
15	039090101100	Пробка сливная/заливная	2	36	029961000601	Кронштейн крепления АКБ	1
16	039090101800	Фильтр всасывающий	1	37	029960300100	АКБ 12В/20А 181x77x167	1
17	039090101700	Хомут рукава	3	38	029969900306	Скоба крепления АКБ	1
18	039030102100	Патрубок входной/выходной	2	39	029969900203	Провод 500 мм черный	1
19	039090101200	Кольцо уплотнительное	2	40	029969900206	Провод 500 мм красный	1
20	039030102203	Гайка фланца	2	41	512010800002	Гайка M8	2
21	511141004001	Болт M10x40	4	42			

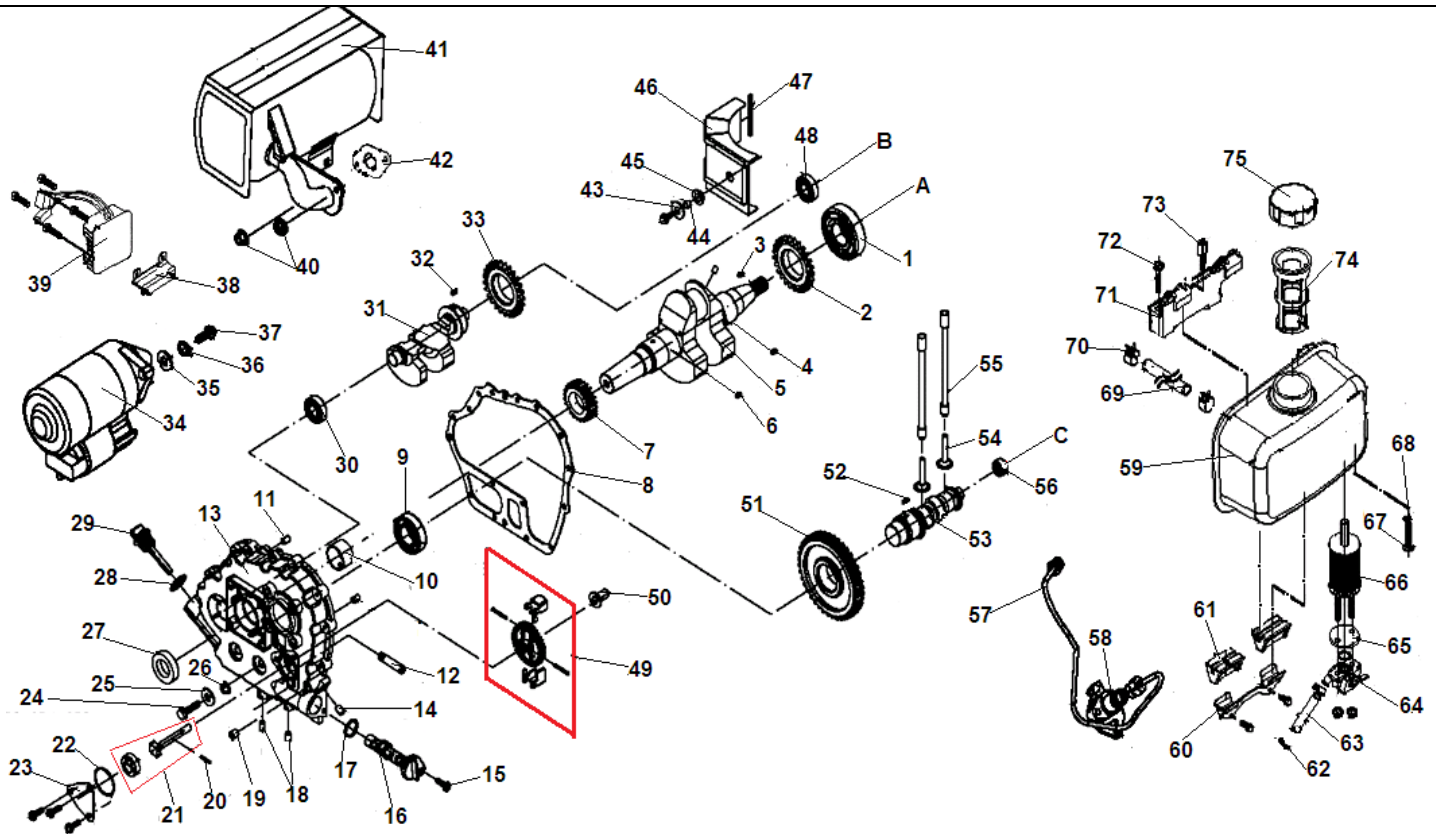


№	Артикул	Наименование	К-во	№	Артикул	Наименование	К-во
1	011020001700	Клапан впускной	1	18	511050605503	Болт М6х55	3
2	011020001800	Клапан выпускной	1	19	019990012100	Крышка клапанов комплект	1
3	011020001600	Головка цилиндра	1	20	019990012200	Прокладка крышки клапанов	1
4	516030802003	Шпилька крепления глушителя М8Х20	2	21	511050604503	Болт М6х45	2
5	011020000300	Шайба	4	22	011020100000	Коромысло клапана комплект	1
6	011020000600	Гайка крепления головки высокая	2	23	516030605503	Шпилька М6х55	2
7	516030605503	Шпилька М6х55	2	24	513021000002	Шайба 10	2
8	019990008500	Кольцо уплотнительное форсунки	1	25	011020000400	Гайка крепления головки низкая	2
9	019990012000	Шайба пружины клапана	2	26	011020001500	Прокладка впускного коллектора	1
10	522010101501	Колпачек маслосъемный	1	27	011020004000	Коллектор впускной	1
11	011020001900	Пружина клапана	2	28	511050602803	Болт М6х28	2
12	011020002000	Тарелка пружины клапана	2	29	019990008700	Шпилька крепления корпуса фильтра	3
13	011020002200	Сухарь клапана	2	30	019990012300	Прокладка под корпус фильтра	1
14	011020002100	Колпачек клапана	2	31	019990012400	Корпус воздушного фильтра	1
15	019990010100	Форсунка	1	32	512040600002	Гайка М6	3
16	019990008300	Пластина крепления форсунки	1	33	019990012500	Фильтр воздушный	1
17	512030600002	Гайка М6	2	34	019990012400	Крышка воздушного фильтра	1



№	Артикул	Наименование	К-во	№	Артикул	Наименование	К-во
1	011020000100	Картер	1	30	019990007500	Скоба крепления ТНВД 2	1
2	011020000200	Шпилька головки короткая	2	31	019990007405	Прокладка под ТНВД 0,5 мм	1
3	011020000505	Прокладка головки цилиндра	1	32	019990007900	Пробка маслосливного отверстия с щупом	1
4	514010400800	Штифт 4x8	1	33	523010100300	Кольцо уплотнительное 26x3,55	1
5	011020300000	Шатун	1	34	521030100101	Подшипник	2
6	011020002500	Вкладыш шатуна (пара)	1	35	019990007000	Пробка для слива масла	1
7	518042100000	Кольцо стопорное пальца	2	36	019990007100	Прокладка пробки	1
8	011020002400	Палец поршня	1	37	019990011800	Контрольный болт	1
9	011020200000	Кольцо поршневое компл. 78 мм	1	38	019990011300	Пружина 1	1
10	011020002300	Поршень	1	39	019990012800	Пружина 2	1
11	011020000700	Шпилька головки длинная	2	40	019990011400	Пружина 3	1
12	011020000800	Прокладка толкателей	1	41	511050601203	Болт М6x12	1
13	019990007300	Шпилька крепления ТНВД длинная	2	42	511050600803	Болт М6x8	4
14	019990007200	Шпилька крепления ТНВД короткая	1	43	019990011200	Панель рычагов	1
15	522010100801	Сальник коленвала сторона маховика 30x45x8	1	44	011030006102	Шайба 1,5 мм	1

16	515050601203	Болт М6х12	3	45	011030006101	Шайба 1 мм	1
17	019990010500	Генератор 12В зарядки АКБ	1	46	522010101301	Сальник	1
18	019990010600	Скоба	1	47	011020400000	Вилка управления ТНВД	1
19	511050601203	Болт М6х12	12	48	019990010201	Уплотнение кожуха маховика	1
20	511050601803	Болт М6х18	3	49	011020004703	Кожух маховика	1
21	011020003100	Венец маховика	1	50	019990010300	Кольцо уплотнительное	5
22	011020003200	Маховик	1	51	019990010400	Втулка	5
23	011020003300	Шайба	1	52	513040600002	Шайба	5
24	011020003400	Гайка крепления маховика	1	53	511050602203	Болт М6х22	5
25	011020003500	Стакан маховика	1	54	511050600803	Болт М6х8	4
26	511050601203	Болт М6х12	4	55	011020004602	Стартер ручной	1
27	512040600002	Гайка М6	8	56	019990007700	Фиксатор подшипника	1
28	019990012700	Топливный насос высокого давления	1	57	513010800002	Шайба 8	1
29	019990007600	Скоба крепления ТНВД 1	1	58	511050801203	Болт М8х12	1



№	Артикул	Наименование	К-во	№	Артикул	Наименование	К-во
1	521010011001	Подшипник коленвала 6307	1	39	019990000101	Реле зарядки АКБ	1
2	011020003000	Шестерня коленвала привода балансира	1	40	512040800002	Гайка М8	2
3	519010100600	Шпонка 5x5x12	1	41	011020004100	Глушитель	1
4	519010100500	Шпонка 5x5x7	2	42	029049910300	Прокладка глушителя	1
5	011020002902	Коленвал	1	43	513040600002	Шайба 6	7
6	519010100600	Шпонка 5x5x12	1	44	019990007800	Шайба	1
7	011020002800	Шестерня коленвала привод распредвала	1	45	019990008000	Кольцо уплотнительное	1
8	011020001100	Прокладка крышки картера	1	46	011020001000	Кожух	1
9	521010010401	Подшипник распредвала	1	47	019990008100	Уплотнение кожуха	1
10	011020001200	Подшипник(вкладыш) коленвала	1	48	521010010601	Подшипник вала балансира	1
11	514010801200	Штифт 8x12	2	49	011011100000	Регулятор оборотов центробежный	1
12	019990009100	Трубка масляная	1	50	019990011100	Толкатель регулятора	1
13	011020001300	Крышка картера	1	51	011020003800	Шестерня распредвала	1
14	019990008200	Заглушка 8	3	52	519010100300	Шпонка 4x4x12	1
15	511050601203	Болт М6x12	1	53	011020003900	Распредвал	1
16	019990009000	Фильтр масляный	1	54	011010003700	Тарелка толкателя	2
17	523010100500	Кольцо уплотнительное фильтра 25x2,4	1	55	011020003600	Толкатель клапана	2
18	019990008200	Заглушка 8	2	56	521030100201	Подшипник распредвала игольчатый	1
19	029990000201	Датчик давления масла	1	57	011020004400	Трубка топливная высокого давления	1

20	514010301600	Штифт 3x16	1	58	019990012700	ТНВД	1
21	019990012600	Маслонасос комплект	1	59	011020005841	Бак топливный 3,3л	1
22	523010100400	Кольцо уплотнительное 34,5x1,8	1	60	019990009800	Кронштейн крепления бака	1
23	019990008800	Крышка маслонасоса	1	61	019990009300	Амортизатор бака	4
24	511050803803	Болт М8x38	15	62	029019900402	Хомут шланга 13	2
25	513010800002	Шайба 8	21	63	029019904900	Шланг топливный 50 мм	1
26	513020800002	Шайба 8	17	64	029961200100	Кран топливный	1
27	522010100901	Сальник коленвала 30x45x10	1	65	019990009500	Шайба крепления фильтра	1
28	523010100300	Кольцо уплотнительное 26x3,55	1	66	011010004300	Фильтр топливный	1
29	019990007900	Пробка маслозаливного отверстия	1	67	019990010000	Гайка дренажа бака	1
30	521010010601	Подшипник вала балансира	1	68	019990009900	Прокладка гайки	1
31	011020002600	Вал балансира	1	69	029019900100	Шланг топливный	1
32	519010100500	Шпонка 5x5x7	1	70	029019900401	Хомут шланга 8	2
33	011020002700	Шестерня вала балансира	1	71	011020004200	Кронштейн крепления бака	1
34	019990010700	Стартер электрический	1	72	511050804503	Болт М8x45	1
35	513011000002	Шайба 10	2	73	019990009200	Планка болта	1
36	513021000002	Шайба 10	2	74	019990009600	Фильтр сетчатый	1
37	511051003503	Болт М10x35	2	75	019990009700	Пробка топливного бака	1
38	019990000200	Кронштейн крепления реле	1	76			